



Chave de Aferição de Sobrepor **KEY-S**



APLICAÇÃO E FUNCIONAMENTO

A chave de aferição KEY-S é um produto de segurança destinado a utilização em painéis, sistemas de medição indiretos e conjuntos de medição centralizada. Com o objetivo de ser o método mais simples, rápido e seguro de efetuar testes, calibrações e monitoramento de medidores de energia, relés, entre outros equipamentos elétricos sem que haja a necessidade de desenergização dos sistemas. As chaves KEY-S permitem que na posição aberta das facas ocorra o isolamento elétrico para ligação, reparo ou monitoramento de equipamentos. Na posição fechada a KEY-S mantém o funcionamento e continuidade dos circuitos elétricos dentro de suas características normais.

CARACTERÍSTICAS TÉCNICAS

Fabricante: Koneccty Ltda.
Modelo: KEY-S
Tensão Nominal: 600V
Corrente Nominal: 20A
Classe de Isolação: 2,5kV
Número Máximo de Pólos: 10
Montagem: Sobrepor

www.koneccty.com.br



Segurança em Instalações Energizadas

CARACTERÍSTICAS CONSTRUTIVAS

BASE:

Injetada em material plástico de excelente isolamento e resistência mecânica sendo capaz de suportar temperaturas elevadas sem apresentar deformações em sua estrutura.

Pode ser fornecida nas seguintes versões:

- **Básica com ou sem abas de fixação lateral**
- **Estendida centralizada.**
- **Estendida preta ou transparente para uso com tomada tripolar para ligação de equipamentos auxiliares.**

TAMPA PRINCIPAL:

Injetada em material plástico transparente de alta resistência contra choques mecânicos. A tampa é removível e possui dispositivos de selagem contra fraudes. Projetada de forma a proteger os terminais de ligação e proporcionar mais agilidade ao operador, já vem em versões com abas de proteção estendida, sem aba de proteção e com abas de proteção recortadas para passagem ampla dos condutores. Possui identificação de forma indelével com as informações sobre o fabricante, produto, modelo, ano de fabricação, tensão e corrente.

CONJUNTOS SECCIONADORES DE TENSÃO E CORRENTE:

Todos os conjuntos seccionadores são fabricados em latão especial extra duro, com efeito mola e tratamento superficial de proteção dos componentes. Possuem ótima resistência mecânica e condutibilidade elétrica.

Os conjuntos seccionadores de tensão são compostos de chaves faca simples e acionamento independente para os circuitos de potencial. São separados por barreiras isolantes modeladas na base e com altura reforçada a fim de evitar qualquer possibilidade de arcos de tensão.

Os conjuntos seccionadores de corrente são compostos por chaves faca que permitem efetuar o curto-circuito dos secundários dos transformadores de corrente, antes que haja a abertura total das facas. Juntamente com estas seccionadoras existe uma ponte de aferição para cada circuito de corrente, permitindo o uso de equipamentos auxiliares sem a necessidade de desconexão de condutores.

POLO DE NEUTRO:

Consiste em uma tecla ou lâmina contínua fabricada em latão especial extra duro ligando os terminais de entrada e de saída da chave.

TECLAS DE ACIONAMENTO DAS FACAS:

Injetadas em material plástico isolante de alta resistência a fim de proteger o operador de tocar nas partes condutivas. São projetadas com design para uma abertura mais ergonômica e poder ser configuráveis com cores diferenciadas, identificadores de circuito e pinos de intertravamento mecânico para abertura de duas facas ao mesmo tempo.

TERMINAIS DE LIGAÇÃO:

São produzidos em latão com tratamento superficial e ótima condutibilidade elétrica permitindo uma ligação firme e segura dos condutores.

MONTAGEM E LIGAÇÃO

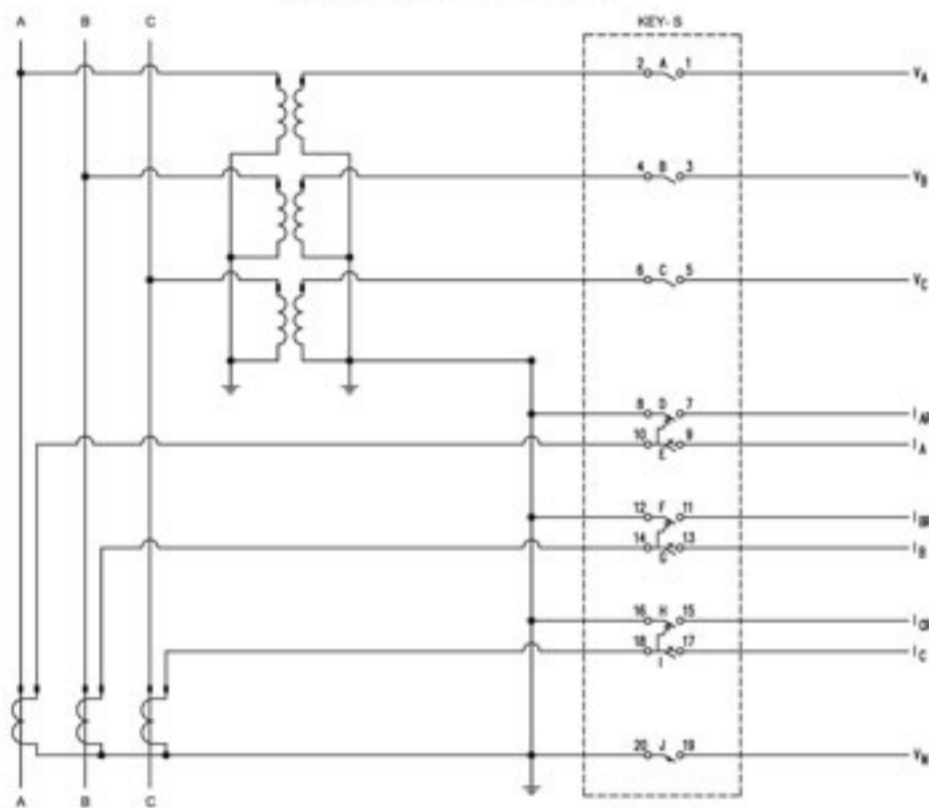
A montagem das chaves KEY-S são efetuadas frontalmente em painéis e conjuntos de medição. Sua instalação é projetada de forma a proporcionar segurança e praticidade para os operadores. Sua fixação é feita através de quatro parafusos M5 que ficam localizados, após a conclusão da instalação, dentro da tampa principal que possui lacre de segurança contra fraudes.

A fixação dos condutores é feita em terminais M5, podendo ser feita também por meio de conectores tipo olhal (diâmetro interno mínimo de 4.2mm e diâmetro externo máximo de 11,5mm) ou ainda diretamente através de condutores decapados por meio de placas de fixação de condutores tipo unha existentes nos terminais de ligação da KEY-S.

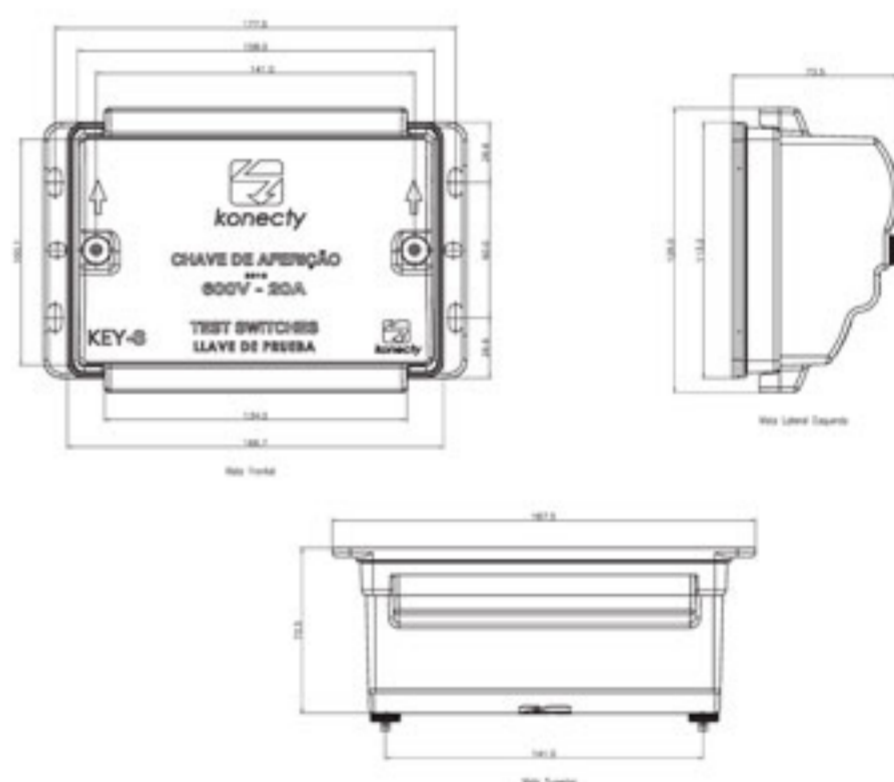
O aperto dos terminais de ligação pode ser efetuado através de chave de fenda convencional ou mesmo utilizando chaves sextavadas tipo cachimbo 5/16". Os terminais de ligação da KEY-S também permitem a utilização de plugs tipo "banana" obtendo desta forma maior flexibilidade conforme a necessidade dos operadores."

Esquema de Ligação Elétrica

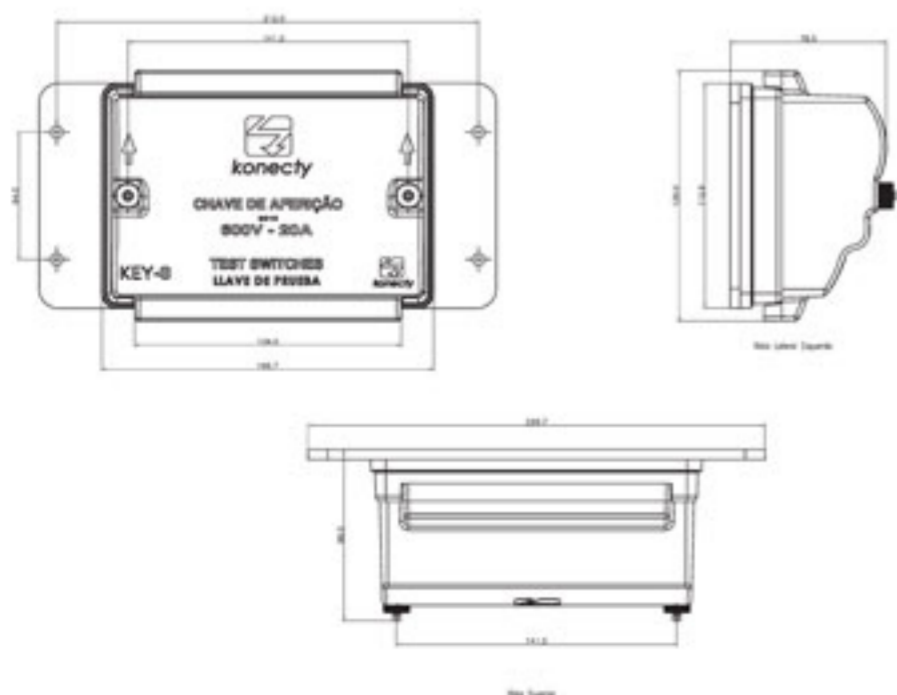
ESQUEMA DE LIGAÇÃO



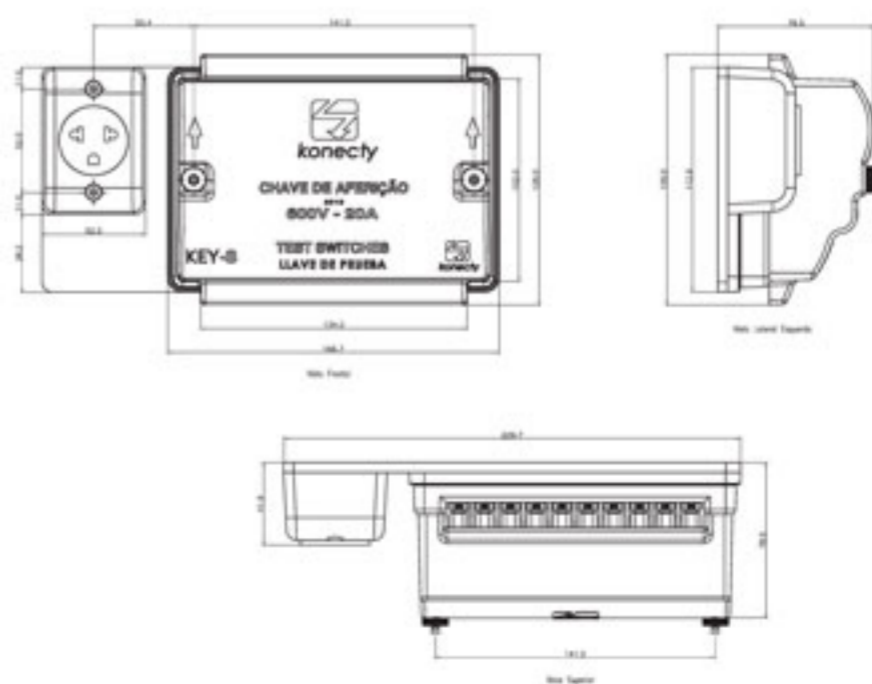
Chave Key-S com Base Padrão para Fixação e Tampa Principal com Aba Estendida



Chave Key-S com Base Estendida Centralizada e a Tampa Principal com Aba Estendida



Chave Key-S com Base Estendida para Tampa Tripolar e a Tampa Principal com Aba



Posicionamento das Chaves Faca										CONFIGURAÇÕES KONECTY		
Visão Frontal		1	3	5	7	9	11	13	15	17	19	CHAVE DE AFERIÇÃO SOBREPOR
Potencial	Corrente	2	4	6	8	10	12	14	16	18	20	
2 Chaves Faca												
0	2					C-----C						KEY-S 001
0	2	C-----C										KEY-S 002
0	2									C-----C		KEY-S 003
2	0					P	P					KEY-S 004
2	0	P	P									KEY-S 005
2	0									P	P	KEY-S 006
2 Chaves Faca												
3	0	P	P	P								KEY-S 007
3	0				P	P	P					KEY-S 008
3	0					P	P	P				KEY-S 009
3	0								P	P	P	KEY-S 010
4 Chaves Faca												
4	0	P	P	P	PN							KEY-S 011
4	0				P	P	P	PN				KEY-S 012
4	0							P	P	P	PN	KEY-S 013
0	4	C-----C		C-----C								KEY-S 014
0	4			C-----C		C-----C						KEY-S 015
0	4					C-----C		C-----C				KEY-S 016
0	4							C-----C		C-----C		KEY-S 017
6 Chaves Faca												
8	0	P	P	P	P	P	P					KEY-S 018
8	0			P	P	P	P	P	P			KEY-S 019
8	0					P	P	P	P	P	P	KEY-S 020
0	6	C-----C		C-----C		C-----C		C-----C				KEY-S 021
0	6			C-----C		C-----C		C-----C				KEY-S 022
0	6					C-----C		C-----C		C-----C		KEY-S 023
7 Chaves Faca												
3	4	P	P	P				C-----C		C-----C		KEY-S 024
3	4	C-----C		C-----C		P	P	P				KEY-S 025
3	4	P	P	P	C-----C		C-----C					KEY-S 026
3	4	C-----C		C-----C					P	P	P	KEY-S 027
8 Chaves Faca												
0	8	C-----C		C-----C		C-----C				C-----C		KEY-S 028
0	8			C-----C		C-----C		C-----C		C-----C		KEY-S 029
0	8	C-----C		C-----C		C-----C		C-----C				KEY-S 030
0	8	C-----C				C-----C		C-----C		C-----C		KEY-S 031
8	0	P	P	P	P			P	P	P	P	KEY-S 032
8	0	P	P	P	P	P	P	P	P			KEY-S 033
8	0			P	P	P	P	P	P	P	P	KEY-S 034
8	0	P	P	P	PN	P	P	P	PN			KEY-S 035
9 Chaves Faca												
1	8		PN	C-----C		C-----C		C-----C		C-----C		KEY-S 036
1	8	C-----C			PN	C-----C(PA)		C-----C(PA)		C-----C(PA)		KEY-S 037
1	8	C-----C		C-----C		C-----C		C-----C		PN		KEY-S 038
10 Chaves Faca												
4	6	P	P	P	PN	C-----C(PA)		C-----C(PA)		C-----C(PA)		KEY-S 039
4	6	P	P	P	TN	C-----C		C-----C		C-----C		KEY-S 040
4	6	P	P	P	PN	C-----C		C-----C		C-----C		KEY-S 041
4	6	P	P	P		C-----C		C-----C		C-----C	P	KEY-S 042
4	6	C-----C		C-----C		C-----C		PN	P	P	P	KEY-S 043
0	10	C-----C		C-----C		C-----C		C-----C		C-----C		KEY-S 044
10	0	P	P	P	P	P	P	P	P	P	P	KEY-S 045
2	8	C-----C		C-----C		C-----C		C-----C		P	P	KEY-S 046
2	8	P	P	C-----C		C-----C		C-----C		C-----C		KEY-S 047

P = Potencial C-----C = Corrente com curto circuito C = Corrente Simples
PA = Ponte de Amperimétrica TN = Tecla de Neutro PN = Ponte do Neutro

A tabela de configurações acima representa os modelos de chaves de aferição de sobrepor mais utilizadas no mercado. Porém, qualquer outra configuração pode ser fornecida mediante consulta a fábrica, tanto em relação ao posicionamento e quantidade dos polos de corrente e tensão quanto em relação a necessidade de cores diferenciadas para os polos de corrente e tensão.

VERSÕES E OPCIONAIS

As versões das chaves KEY-S apresentadas na tabela de configurações acima contemplam as mais utilizadas pelo mercado, porém qualquer outra configuração pode ser fornecida sob consulta à fábrica.

Outros opcionais e customizações podem ser agregadas aos modelos básicos, como: cores diferenciadas para os pólos, base estendida, base estendida para tomada tri polar, base estendida transparente para tomada tri polar, modelos diferenciados de tampa principal (com ou sem aba, ou ainda com aba aberta para proteção dos terminais de ligação), pontes de aferição, pinos de intertravamento para acionamento simultâneo de teclas, entre outros.



KONECTY - INDÚSTRIA E COMERCIO LTDA.

Telefone: (51) 3425.0101 Fax: (51) 3464.4552

E-mail: konecTy@konecTy.com.br / www.konecTy.com.br