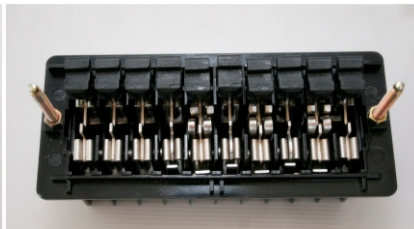




# *konecTY*



**Segurança em instalações energizadas**



## CHAVES DE AFERIÇÃO DE EMBUTIR KONECTY KEY-E

As chaves de aferição Konecty foram desenvolvidas de acordo com as mais rígidas normas de segurança do setor elétrico, projetadas para possibilitar segurança total aos operadores de painéis elétricos.

Sendo o método mais simples, rápido e confiável de efetuar testes, calibrações e monitoramento de equipamentos elétricos, sem que haja a necessidade de desenergizar os sistemas, desta forma, podem-se testar circuitos de potencial e corrente de relés, medidores de energia entre outras aplicações industriais.

### SEGURANÇA TOTAL PARA OPERADORES DE PAINÉIS ELÉTRICOS

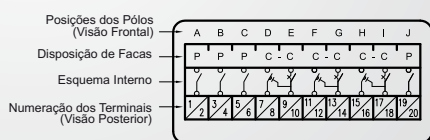
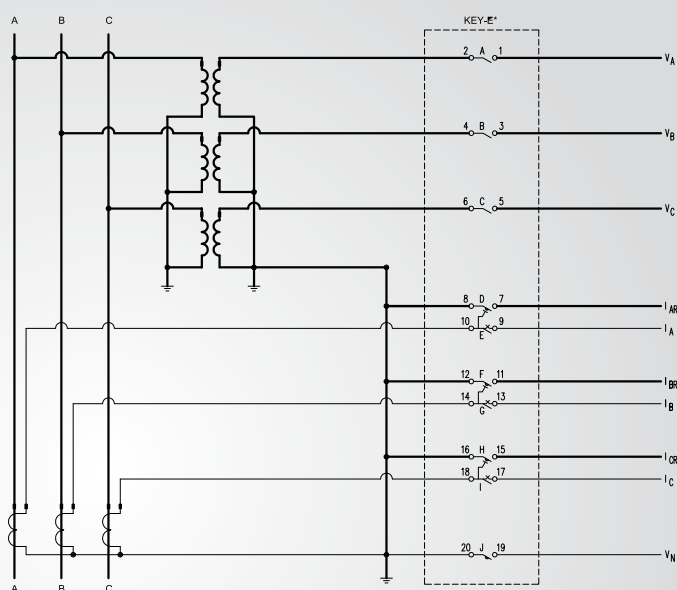
Ao utilizar a chave KEY-E todas as operações de teste e inspeção serão efetuadas pela frente do painel, evitando contato dos operadores com as partes energizadas do sistema.

Os terminais são localizados na parte traseira da chave, separados por barreiras com alto grau de isolamento e com espaço adequado para ligar a fiação.

### PROTEÇÃO E PRATICIDADE

As chaves são individuais do tipo faca e separadas por barreiras isolantes moldadas na base, cada chave faca possui uma tecla injetada em material altamente resistente (podem ser coloridas, com identificadores de circuito e pinos de inter-travamento mecânico) que protege o operador de tocar nas partes condutivas ao acioná-la.

### ESQUEMA DE LIGAÇÃO

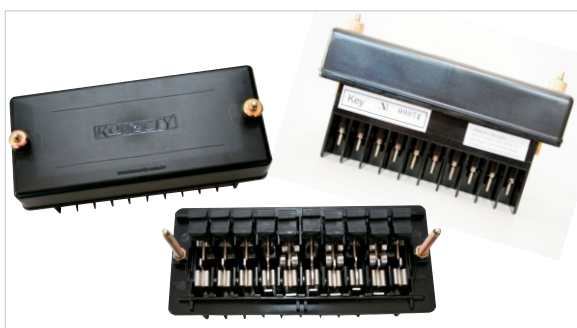


\*KEY-E 073

Características Técnicas	
Fabricante	Konecty
Modelo	KEY-E
Tensão Nominal	600 V
Montagem	Semi-Embutida
Corrente Nominal	20 A
Classe de Isolação	2,5 kV
Número Máximo de Pólos	10

### OPCIONAIS:

- Molas de teste para utilização de pente de teste;
- Cores diferenciadas para as teclas;
- Tampa transparente;
- Pinos de inter-travamento;
- Kits diferenciados de fixação;
- Protetor de contatos frontal



## PLUG DE TESTE - KEY PLUG

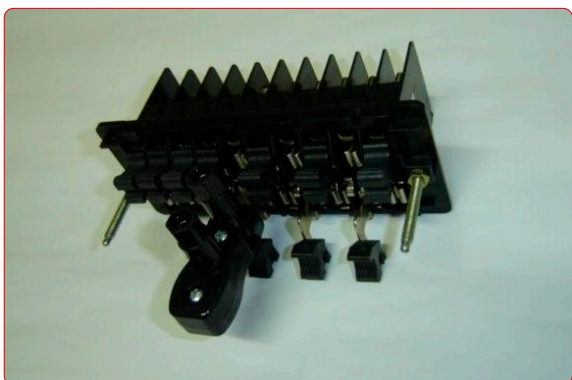
O KEYPLUG fabricado pela Konecty dentro das mais rígidas normas de segurança do setor elétrico, é usualmente utilizado para efetuar conexões dos equipamentos de medição de corrente e tensão em painéis de relés, medidores de energia e outros equipamentos e instrumentos, desta forma não existe a necessidade de desenergizar os painéis causando a interrupção dos circuitos.

### SEGURANÇA E RAPIDEZ

Somente os contatos de corrente devem ser abertos antes do acoplamento do KEYPLUG. Sua manutenção, bem como re-disposição de componentes para adequação a outros modelos de chave de teste, pode ser obtida facilmente com a inserção de novos componentes que podem ser fornecidos separadamente.

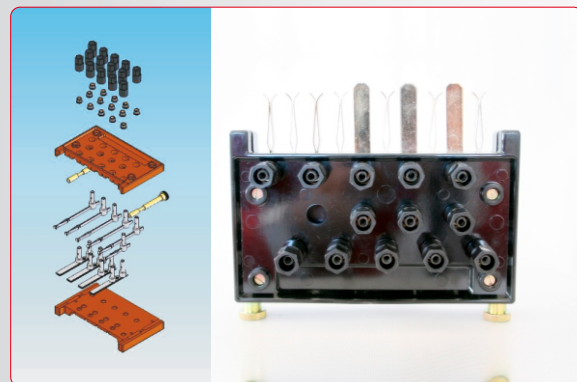


Key Plug Completo



Key Plug Individual

Equipamentos produzidos de acordo com as mais rígidas normas de segurança do setor elétrico.



Segurança, rapidez e flexibilidade para execução de testes em equipamentos energizados.

### VERSATILIDADE DE CONEXÃO

A versatilidade do KEYPLUG é conferida através das várias formas de conectar os equipamentos para ensaios. Podem ser usados todos os tamanhos e padrões de plugs "bananas", conectores anéis, bem como o uso direto do contato por fios através dos furos existentes no corpo dos pinos de conexão.

O KEYPLUG tem 10 variações de posições dos contatos (ver tabela de configurações) que se adaptam as configurações específicas das chaves de aferição cobrindo praticamente toda a gama destes equipamentos.

### RECOMENDAÇÕES DE SEGURANÇA:

Quando usado o KEYPLUG nos circuitos de corrente para fazer medições, as conexões com os equipamentos de teste deverão ser feitas antes da inserção do KEYPLUG na chave de aferição, evitando assim problemas de operação do usuário.

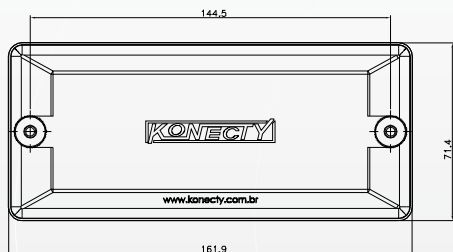
# TABELA DE SELEÇÃO DE CONFIGURAÇÕES KEY-E / KEY PLUG

Posicionamento das Chaves Faca										CONFIGURAÇÕES KONECTY		
Visão Posterior	1	3	5	7	9	11	13	15	17	19	CHAVE DE AFERIÇÃO EMBUTIR	PLUG DE TESTE
Visão Frontal	A	B	C	D	E	F	G	H	I	J		
Potencial	Corrente										2 Chaves Faca	
2	0	P	P								KEY-E 001	KEYPLUG - 008
2	0				P						KEY-E 002	KEYPLUG - 008
0	2		C	C							KEY-E 003	KEYPLUG - 005
0	2					C	C				KEY-E 004	KEYPLUG - 006
0	2							C	C		KEY-E 005	KEYPLUG - 001
Potencial	Corrente										4 Chaves Faca	
4	0	P	P	P					P	P	KEY-E 006	KEYPLUG - 008
4	0	P	P						P	P	KEY-E 007	KEYPLUG - 008
4	0	P							P	P	KEY-E 008	KEYPLUG - 008
4	0		P	P	P	P					KEY-E 009	KEYPLUG - 008
2	2	P	P					C	C		KEY-E 010	KEYPLUG - 001
2	2	P							C	C	KEY-E 011	KEYPLUG - 001
0	4		C	C	C						KEY-E 012	KEYPLUG - 007
0	4					C	C				KEY-E 013	KEYPLUG - 002
Potencial	Corrente										5 Chaves Faca	
5	0	P	P					P	P	P	KEY-E 014	KEYPLUG - 008
3	2	P	P					C	C	P	KEY-E 015	KEYPLUG - 001
3	2	P	C	C	P					P	KEY-E 016	KEYPLUG - 005
1	4		C	C		C				P	KEY-E 017	Consultar
0	5	C	C		C					C	KEY-E 018	Consultar
Potencial	Corrente										6 Chaves Faca	
6	0	P	P	P	P				P	P	KEY-E 019	KEYPLUG - 008
6	0	P	P	P					P	P	KEY-E 020	KEYPLUG - 008
6	0			P	P	P	P				KEY-E 021	KEYPLUG - 008
4	2	P				P	P	C	C	P	KEY-E 022	KEYPLUG - 001
3	3	P	P					C	C	P	KEY-E 023	KEYPLUG - 002
2	4	P						C	C	P	KEY-E 024	KEYPLUG - 002
0	6	C	C		C				C	C	KEY-E 025	Consultar
0	6		C	C		C			C	C	KEY-E 026	Consultar
0	6			C	C	C	C				KEY-E 027	Consultar
0	6				C	C	C	C			KEY-E 028	KEYPLUG - 011
0	6				C	C	C	C			KEY-E 029	Consultar
Potencial	Corrente										7 Chaves Faca	
7	0	P	P	P	P			P	P	P	KEY-E 030	KEYPLUG - 008
7	0	P	P	P	P			P	P	P	KEY-E 031	KEYPLUG - 008
7	0	P	P	P	P	P	P				KEY-E 032	KEYPLUG - 008
7	0	P			P	P	P				KEY-E 033	KEYPLUG - 008
7	0	P			P	P	P	P	P	P	KEY-E 034	KEYPLUG - 008
5	2	P	P	P	P			C	C		KEY-E 035	KEYPLUG - 001
5	2	P				C	C	P	P	P	KEY-E 036	KEYPLUG - 006
5	2	P	C	C	P				P	P	KEY-E 037	KEYPLUG - 005
4	3	P	P	C					P	P	KEY-E 038	KEYPLUG - 012
3	4	P	P	P		C	C	C	C		KEY-E 039	KEYPLUG - 002
3	4	P	P			C	C	C	P		KEY-E 040	KEYPLUG - 002
3	4	P	C	C		C			P	P	KEY-E 041	Consultar

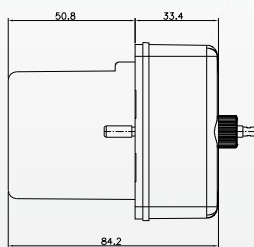
Posicionamento das Chaves Faca										CONFIGURAÇÕES KONECTY		
Visão Posterior	1	3	5	7	9	11	13	15	17	19	CHAVE DE AFERIÇÃO EMBUTIR	PLUG DE TESTE
Visão Frontal	A	B	C	D	E	F	G	H	I	J		
Potencial	Corrente										8 Chaves Faca	
8	0	P	P	P	P				P	P	KEY-E 042	KEYPLUG - 008
8	0	P	P	P	P				P	P	KEY-E 043	KEYPLUG - 008
8	0				P	P	P	P	P	P	KEY-E 044	KEYPLUG - 008
6	2	P	P	P	P				C	C	KEY-E 045	KEYPLUG - 001
6	2	P	P	P				C	C	P	KEY-E 046	KEYPLUG - 006
4	4	P	P	P				C	C	C	KEY-E 047	KEYPLUG - 002
4	4	P	P		C	C	C		P	P	KEY-E 048	Consultar
4	4	P	P		C	C	C		P	P	KEY-E 049	KEYPLUG - 009
4	4	P	C	C	P			P	C	C	KEY-E 050	KEYPLUG - 004
4	4		P	P	P	P	C	C	C	P	KEY-E 051	KEYPLUG - 002
2	6		C	C	C	C	C	P	P		KEY-E 052	KEYPLUG - 007
2	6		C	C	C	C	C	P	P		KEY-E 053	KEYPLUG - 007
1	7	P	C	C	C	C	C	C	C		KEY-E 054	KEYPLUG - 010
0	8	C	C	C	C	C	C	C	C	C	KEY-E 055	Consultar
0	8	C	C	C	C	C	C	C	C	C	KEY-E 056	Consultar
0	8	C	C	C	C	C	C	C	C	C	KEY-E 057	KEYPLUG - 010
Potencial	Corrente										9 Chaves Faca	
9	0	P	P	P	P	P	P	P	P	P	KEY-E 058	KEYPLUG - 008
9	0	P	P	P	P	P	P	P	P	P	KEY-E 059	KEYPLUG - 008
6	3	P	P	P	P			C	C	C	KEY-E 060	Consultar
5	4	P	P	P	P			C	C		KEY-E 061	KEYPLUG - 002
5	4	P	P	P	P			C	C	C	KEY-E 062	KEYPLUG - 002
3	6	P	P		C	C	C	C	C	P	KEY-E 063	KEYPLUG - 011
0	9	C	C	C	C	C	C	C	C		KEY-E 064	Consultar
Potencial	Corrente										10 Chaves Faca	
10	0	P	P	P	P	P	P	P	P	P	KEY-E 065	KEYPLUG - 008
9	1	C	P	P	P	P	P	P	P	P	KEY-E 066	Consultar
8	2	P	P	P	P	P	P	P	C	C	KEY-E 067	KEYPLUG - 001
7	3	P	P	P	P	P	P	C	C	C	KEY-E 068	Consultar
6	4	P	P	P	P	P	P	C	C	C	KEY-E 069	KEYPLUG - 002
6	4	P	P	P	P	P	P	C	C	C	KEY-E 070	KEYPLUG - 003
6	4	P	C	C	P	P	P	C	C	P	KEY-E 071	KEYPLUG - 004
6	4	C	C	C	P	P	P	P	P	P	KEY-E 072	Consultar
4	6	P	P	P	C	C	C	C	C	P	KEY-E 073	KEYPLUG - 011
4	6	P	C	C	P	C	C	P	C	P	KEY-E 074	Consultar
3	7	P	P	C	C	C	C	C	C	P	KEY-E 075	KEYPLUG - 010
2	8	C	C	C	C	C	C	C	C	P	KEY-E 076	Consultar
2	8	C	C	C	C	C	C	C	C	P	KEY-E 077	Consultar
2	8	P	C	C	C	C	C	C	C	P	KEY-E 078	Consultar
2	8	P	C	C	C	C	C	C	C	P	KEY-E 079	KEYPLUG - 010
1	9	C	C	C	C	C	C	C	C	P	KEY-E 080	Consultar
0	10	C	C	C	C	C	C	C	C	C	KEY-E 081	Consultar
0	10	C	C	C	C	C	C	C	C	C	KEY-E 082	Consultar

C-----C = Corrente com curto circuito / \* Sem garra ou lâmina na posição H / www.konecty.com.br

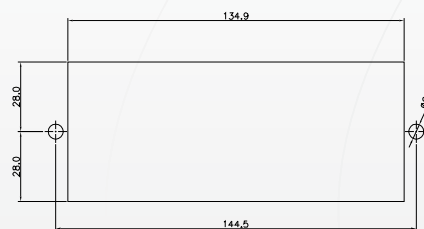
## DIMENSÕES



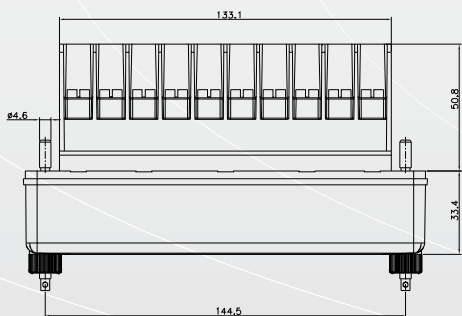
VISTA FRONTAL



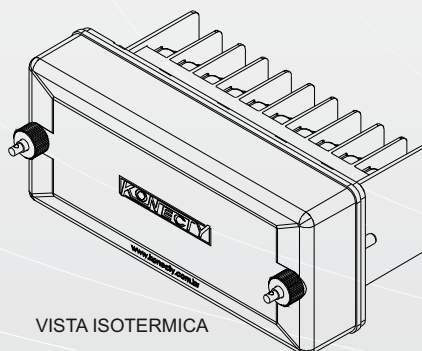
VISTA LATERAL



DIMENSÕES DO RASGO E FUROS DE FIXAÇÃO



VISTA SUPERIOR



VISTA ISOTERMICA



KONECTY - INDÚSTRIA E COMÉRCIO LTDA.

Telefone: (51) 3425.0101 Fax: (51) 3464.4552

E-mail: konecty@konecty.com.br

Site: www.konecty.com.br